

COMPONENTE CURRICULAR

- Natureza e Sociedade
- Educação Ambiental.

APRENDIZAGEM ESSENCIAL:

ANALIZAR, INTERPRETAR, SENTIR E PERCEBER DIFERENÇAS.

Campos de Experiências da BNCC para cada conjunto de atividades:

(EI03TS02) Expressar-se livremente por meio de desenho, pintura, colagem, dobradura e escultura, criando produções bidimensionais e tridimensionais.

(EI03EF01) Expressar ideias, desejos e sentimentos sobre suas vivências, por meio da linguagem oral e escrita (escrita espontânea), de fotos, desenhos e outras formas de expressão.

(EI03ET01) Estabelecer relações de comparação entre objetos, observando suas propriedades.

(EI03ET05) Classificar objetos e figuras de acordo com suas semelhanças e diferenças.

(EI03EO05) Demonstrar valorização das características de seu corpo e respeitar as características dos outros (crianças e adultos) com os quais convive.

ATIVIDADES DO DIA:

- Procurar, descobrir e registrar.

Nas páginas **60** até **63** realize as atividades.

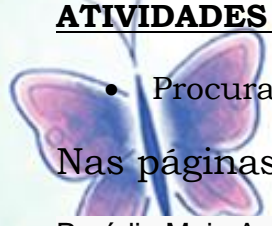
Paródia Meio Ambiente - Autoria de Joice Silva Santos, voz Raquel Azevedo do Centro Integrado Golfinho Azul Paródia criada a partir da música "patinho colorido". Vocês conseguem a música no Canal do YouTube do Centro Integrado Golfinho Azul <https://www.youtube.com/watch?v=PUJdl...>

Vídeo sobre reciclagem: A lição de casa do lixo reciclável | Quintal da Cultura

Dorotéia recebe como lição de casa da escola a tarefa de recolher todo o lixo reciclável da sua casa. Curta o Quintal da Cultura ...

Beijinhos e até semana que vem!

Professora Cristina.



PINTE COLETA SELETIVA



www.smartkids.com.br

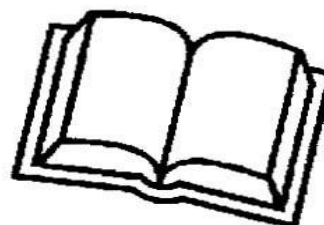
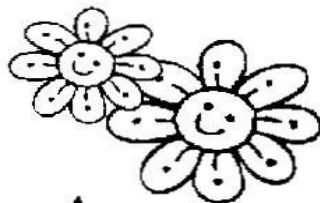
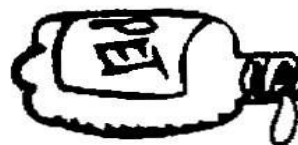
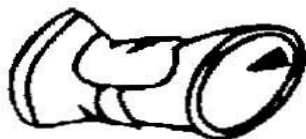
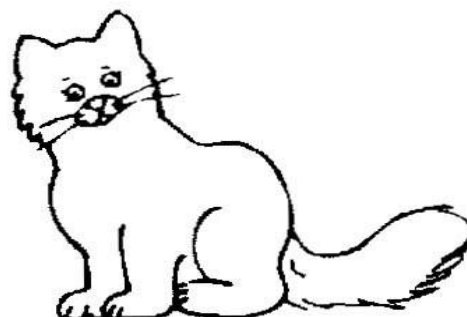
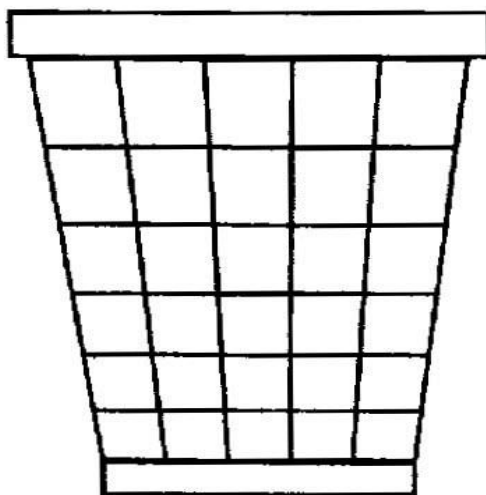
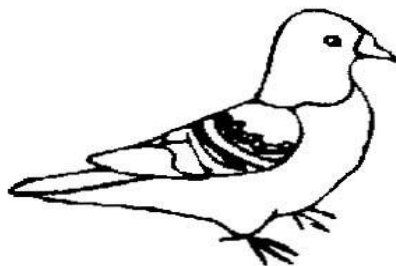
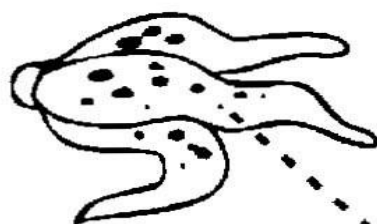
Vamos fazer uma coleta seletiva dos materiais?
Para isto, pinte os elementos conforme a legenda abaixo.

AZUL		▶ PAPEL
VERMELHO		▶ PLÁSTICO
VERDE		▶ VIDRO
AMARELO		▶ METAL



LIXO NO LIXO

Jogue o que é lixo na cesta de lixo. Então, vamos começar?



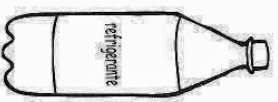
Resposta: Jogue no lixo a casca de banana, a parte de cima do abacaxi, a lata amassada, a garrafa de plástico e os cacos de vidro.

Recorte e cole as lixeiras em um copo descartável e brinque colocando cada cards da próxima folha na lixeira correta.



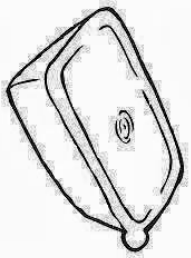
Jogo da reciclagem

Plástico



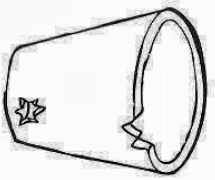
garrafa per

Plástico




pote de margarina

Plástico




balde

Plástico




frasco de maionese

Plástico




boneca velha

Plástico



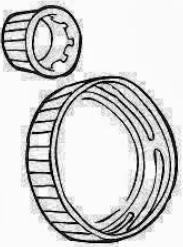
escova de dente usada

Plástico



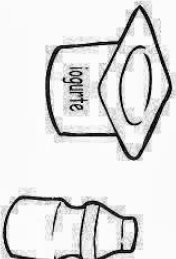
sacola

Plástico



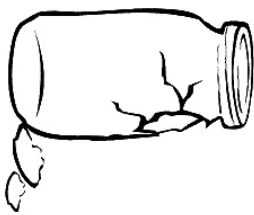
tampas

Plástico



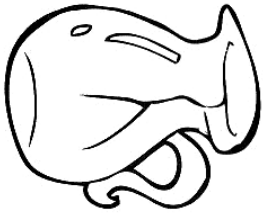
potes de iogurte

Vidro




pote quebrado

Vidro




jarra quebrada

Vidro



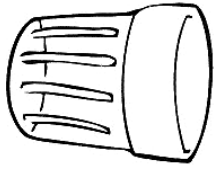
garrafa

Vidro




garrafa quebrada

Vidro



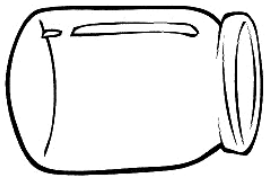
copo

Vidro



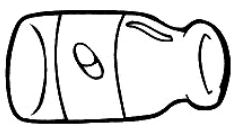
frasco de perfume

Vidro



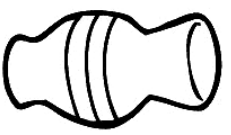
pote usado

Vidro



frasco de remédio

Vidro

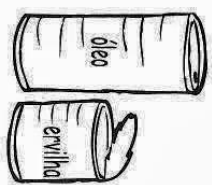
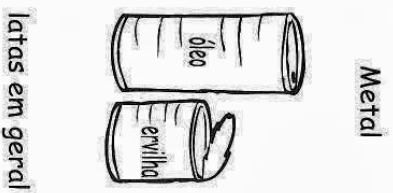


vaso

Jogo da reciclagem

Jogo da reciclagem

Jogo da reciclagem



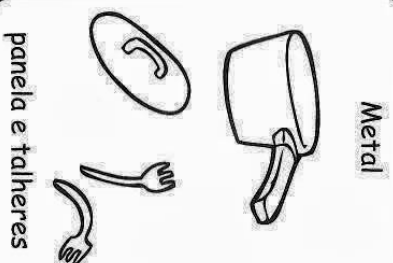
Metal

latas em geral



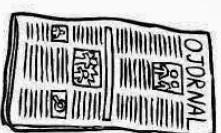
Metal

lata de refrigerante



Metal

panela e talheres



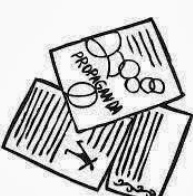
Papel

jornal



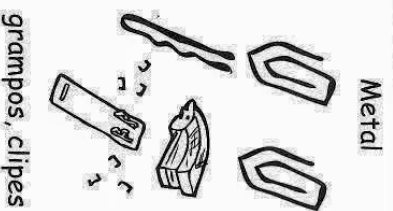
Papel

revista



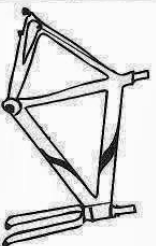
Papel

panfletos



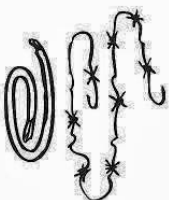
Metal

grampos, cliques



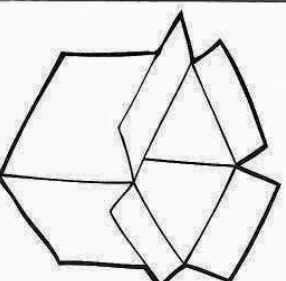
Metal

peças de bicicleta



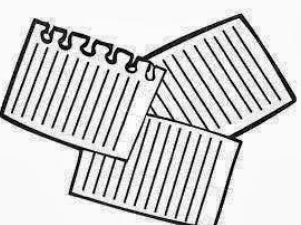
Metal

arame usado



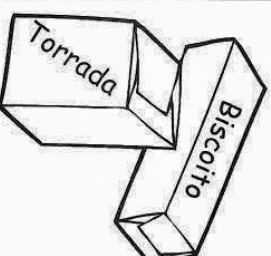
Papelão

caixa



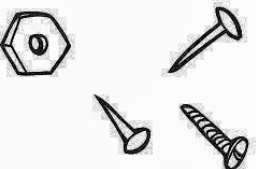
Papel

folhas



Papelão

embalagens



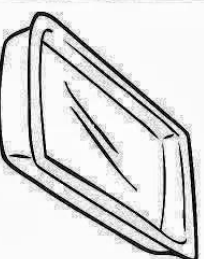
Metal

parafuso, prego,
porca



Metal

ferro quebrado



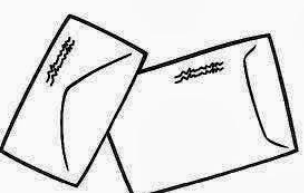
Metal

travessa de alumínio



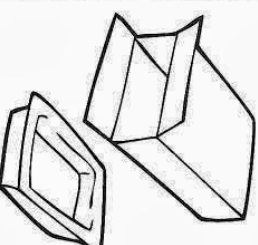
Papelão

saco usado



Papel

envelopes usados



Papelão

caixas de congelados

FAÇA UM LINDO COLORIDO, DEPOIS RECORTE E SEJA MAIS UM DEFENÇOR DA NATUREZA!

